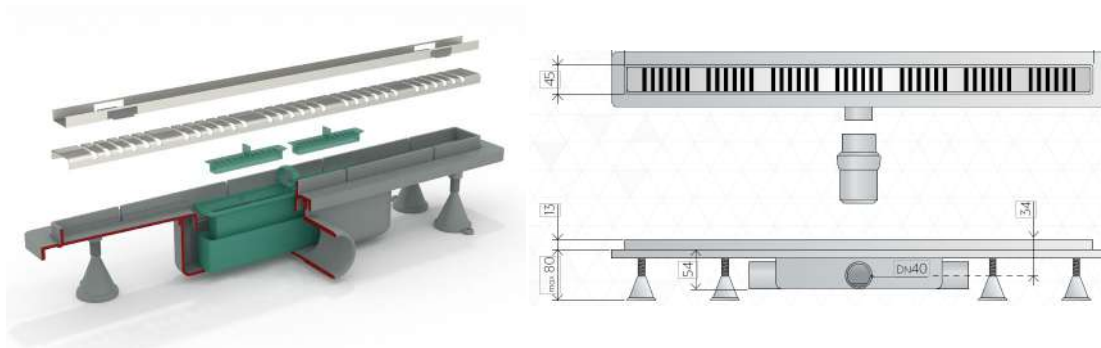


# BASICFLOW

- **Модель с решеткой из нержавеющей стали AISI 316 Light**
- Система периметральной гидроизоляции
- Съёмная сетка для легкой очистки
- Боковой выпуск из ABS-пластика, DN50
- Глубина под полом 70 мм
- **Гидрозатвор 35 мм**
- Пропускная способность 39 л/мин

- **Модель с решеткой из нержавеющей стали AISI 316 Light**
- Система периметральной гидроизоляции
- Съёмная сетка для легкой очистки
- Боковой выпуск из ABS-пластика, DN50
- Глубина под полом 70 мм
- **Сухой затвор**
- Пропускная способность 39 л/мин



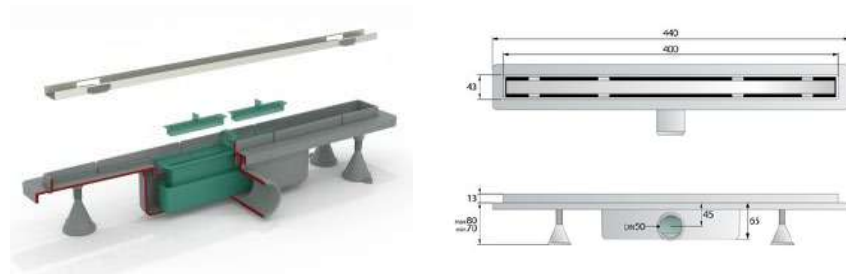
- Доступные размеры: L400, L500, L600, L700, L800, L900
- Доступные цветовые решения: Черный, золото, бронза, медь, блестящее серебро

- Доступные размеры: L400, L500, L600, L700, L800, L900
- Доступные цветовые решения: Черный, золото, бронза, медь, блестящее серебро



# BASICFLOW под плитку

- Модель с решеткой из нержавеющей стали AISI 316 Light предназначенная только для облицовки плиткой.
- Система периметральной гидроизоляции
- Съёмная сетка для легкой очистки
- Глубина под полом 70 мм
- **Гидрозатвор**
- 5 выравнивающих опор
- Боковой выпуск DN50 из ABS-пластика 35 мм
- Пропускная способность 39 л/мин



- Доступные размеры: L400, L500, L600, L700, L800, L900

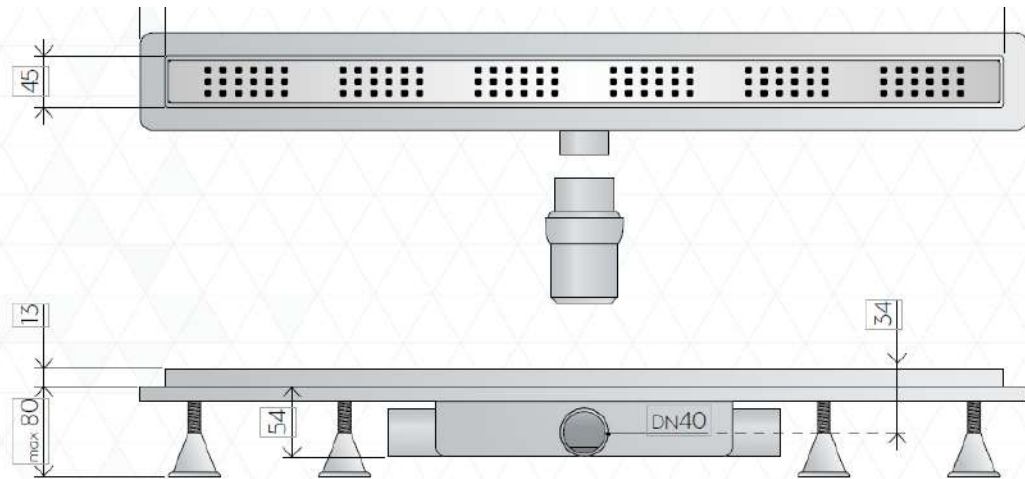
- Модель с решеткой из нержавеющей стали AISI 316 Light предназначенная только для облицовки плиткой.
- Система периметральной гидроизоляции
- Съёмная сетка для легкой очистки
- Глубина под полом 70 мм
- **Сухой затвор**
- 5 выравнивающих опор
- Боковой выпуск DN50 из ABS-пластика, 35 мм
- Пропускная способность 39 л/мин



- Доступные размеры: L400, L500, L600, L700, L800, L900

# BASICFLOW уменьшенный

- Решетка из нержавеющей стали AISI316
- Система периметральной гидроизоляции
- Съёмная сетка для легкой очистки
- **Гидрозатвор**
- Глубина под полом 54 мм
- Регулируемые ножки для облегчения установки
- Универсальный выход из АБС D40, переходник на 50



- Доступные размеры: L400, L500, L600, L700, L800, L900
- Доступные цветовые решения: Черный, золото, бронза, медь, блестящее серебро

- Решетка из нержавеющей стали AISI316
- Система периметральной гидроизоляции
- Съёмная сетка для легкой очистки
- **Сухой затвор**
- Глубина под полом 54 мм
- Регулируемые ножки для облегчения установки
- Универсальный выход из АБС D40, переходник на 50



- Доступные размеры: L400, L500, L600, L700, L800, L900
- Доступные цветовые решения: Черный, золото, бронза, медь, блестящее серебро

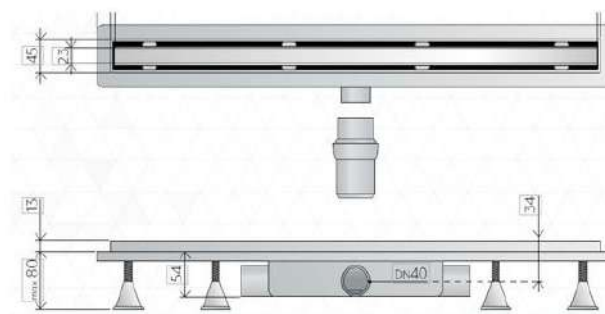


# BASICFLOW уменьшенный под плитку

- Решетка из нержавеющей стали AISI316 только под плитку
- Система периметральной гидроизоляции
- Съёмная сетка для очистки
- **Гидрозатвор**
- Корпус с двумя дополнительными выходами из ABS-пластика DN40, которые можно выбрать в зависимости от положения трубы.
- Штуцерный отвод DN50 из ABS-пластика, который можно добавить в зависимости от размера трубы.
- Глубина под полом 54 мм
- Регулируемые ножки для облегчения установки

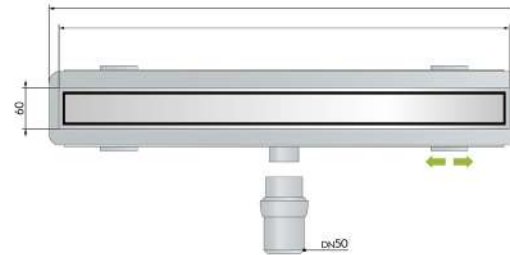


- Решетка из нержавеющей стали AISI316 Только под плитку
- Система периметральной гидроизоляции
- Съёмная сетка для очистки
- **Сухой затвор**
- Корпус с двумя дополнительными выходами из ABS-пластика DN40, которые можно выбрать в зависимости от положения трубы.
- Штуцерный отвод DN50 из ABS-пластика, который можно добавить в зависимости от размера трубы.
- Глубина под полом 54 мм
- Регулируемые ножки для облегчения установки



# RENOVA

- Решетка из нержавеющей стали AISI316, регулируемая по высоте для плитки толщиной от 12 до 22 мм.
- Система периметральной гидроизоляции
- Сифон с двумя дополнительными выходами из ABS-пластика DN40, которые можно выбрать в зависимости от положения трубы.
- Съёмная решетка для очистки
- **Гидрозатвор**
- Глубина под полом 56 мм
- Регулируемые ножки для облегчения установки
- Боковой выход из ABS-пластика DN50



- Доступные размеры: L600, L700, L800, L900, L1000
- Доступные цветовые решения: Черный, золото, бронза, медь, блестящее серебро

- Решетка из нержавеющей стали AISI316, регулируемая по высоте для плитки толщиной от 12 до 22 мм.
- Система периметральной гидроизоляции
- Сифон с двумя дополнительными выходами из ABS-пластика DN40, которые можно выбрать в зависимости от положения трубы.
- съёмная решетка для очистки
- **Сухой затвор**
- Глубина под полом 56 мм
- Регулируемые ножки для облегчения установки
- Боковой выход из ABS-пластика DN50



- Доступные размеры: L600, L700, L800, L900, L1000
- Доступные цветовые решения: Черный, золото, бронза, медь, блестящее серебро



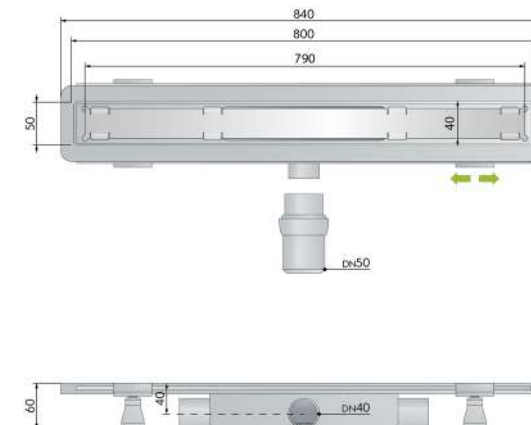
# RENOVA unseen

- **Невидимая решетка из нержавеющей стали AISI316**
- Система периметральной гидроизоляции
- Сифон с двумя дополнительными выходами из ABS-пластика DN40, которые можно выбрать в зависимости от положения трубы.
- Съёмная решетка для очистки
- **Гидрозатвор**
- Глубина под полом 56 мм
- Регулируемые ножки для облегчения установки
- Боковой выход из ABS-пластика DN50



- Доступные размеры: L600, L700, L800, L900

- **Невидимая решетка из нержавеющей стали AISI316**
- Система периметральной гидроизоляции
- Сифон с двумя дополнительными выходами из ABS-пластика DN40, которые можно выбрать в зависимости от положения трубы.
- Съёмная решетка для **очистки**
- **Сухой затвор**
- Глубина под полом 56 мм
- Регулируемые ножки для облегчения установки
- Боковой выход из ABS-пластика DN50



- Доступные размеры: L600, L700, L800, L900

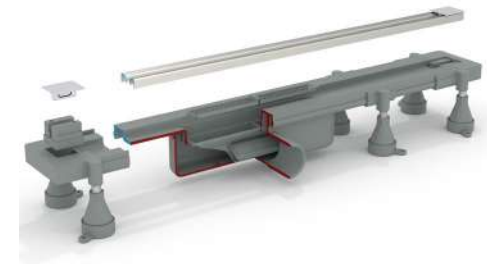
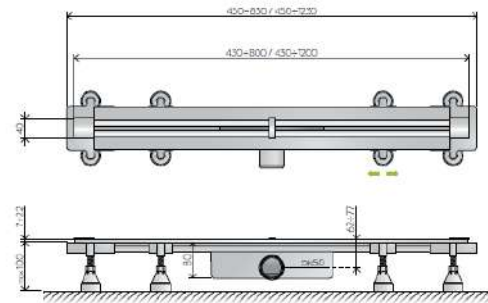
# SUMISURA

- Душевой трап регулируемой длины до 1200 мм (максимальная регулируемая длина)
- Регулируемая по высоте решетка из нержавеющей стали AISI316 для плитки толщиной от 7 до 22 мм и от 430 минимум.
- Система периметральной гидроизоляции
- Съёмная решетка для очистки
- **Гидрозатвор**
- Глубина под полом до 80 мм
- Раздвижные и регулируемые по высоте ножки для облегчения установки подходят для любой длины
- Поставляется в комплекте с шаблоном для резки корпуса и накладки.
- Специальные соединения позволяют монтировать большое количество каналов для увеличения длины дренажа или увеличения пропускной способности дренажа.
- Боковой выход из ABS-пластика DN50



- Доступные размеры: L800, L1200
- Доступные цветовые решения: Черный, золото, бронза, медь, блестящее серебро

- Душевой трап регулируемой длины до 1200 мм (максимальная регулируемая длина)
- Регулируемая по высоте решетка из нержавеющей стали AISI316 для плитки толщиной от 7 до 22 мм и от 430 минимум.
- Система периметральной гидроизоляции
- Съёмная решетка для очистки
- **Сухой затвор**
- Глубина под полом до 80 мм
- Раздвижные и регулируемые по высоте ножки для облегчения установки подходят для любой длины
- Поставляется в комплекте с шаблоном для резки корпуса и накладки.
- Специальные соединения позволяют монтировать большое количество каналов для увеличения длины дренажа или увеличения пропускной способности дренажа.
- Боковой выход из ABS-пластика DN50

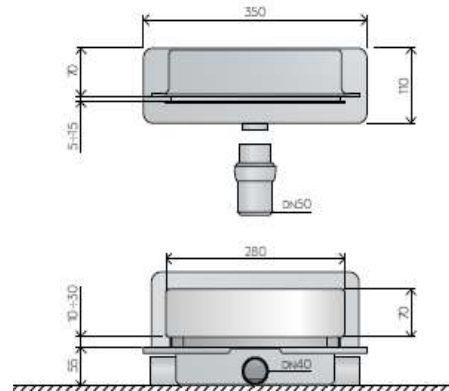
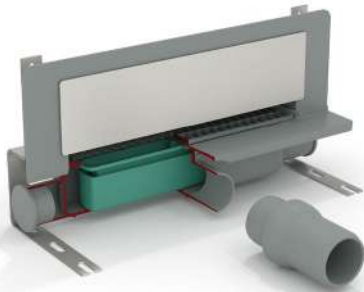


- Доступные размеры: L800, L1200
- Доступные цветовые решения: Черный, золото, бронза, медь, блестящее серебро



# INTRAMURA

- Трап с установкой в стену
- Крышка из нержавеющей стали регулируется для плитки толщиной от 5 до 30 мм, также доступна версия под плитку
- Система периметральной гидроизоляции
- Съёмная сетка для очистки
- **Гидрозатвор**
- Сифон с двумя дополнительными выходами из ABS-пластика DN40, которые можно выбрать в зависимости от положения трубы.
- Штуцерный отвод DN50 из ABS-пластика, который можно добавить в зависимости от размера трубы.
- Регулируемые ножки для облегчения установки



- Доступные цветовые решения: Черный, золото, бронза, медь, блестящее серебро, под плитку

- Трап с установкой в стену
- Крышка из нержавеющей стали регулируется для плитки толщиной от 5 до 30 мм, также доступна версия под плитку
- Система периметральной гидроизоляции
- Съёмная сетка для очистки
- **Сухой затвор**
- Сифон с двумя дополнительными выходами из ABS-пластика DN40, которые можно выбрать в зависимости от положения трубы.
- Штуцерный отвод DN50 из ABS-пластика, который можно добавить в зависимости от размера трубы.
- Регулируемые ножки для облегчения установки



- Доступные цветовые решения: Черный, золото, бронза, медь, блестящее серебро, под плитку



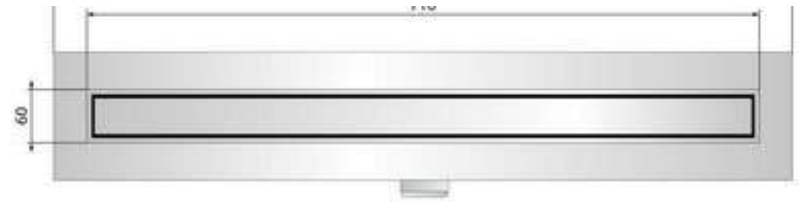


# ESSEFLOW

- **Лоток из нержавеющей стали.**
- Решетка под плитку из нержавеющей стали AISI 316
- Система периметральной гидроизоляции
- Съёмная решетка для очистки
- **Гидрозатвор**
- Регулируемые ножки для облегчения установки
- Боковой выход из АБС DN50
- Глубина под полом Н. 75
- Идеально подходит также для установки заподлицо со стеной
- Увеличенная пропускная способность 46 л/мин

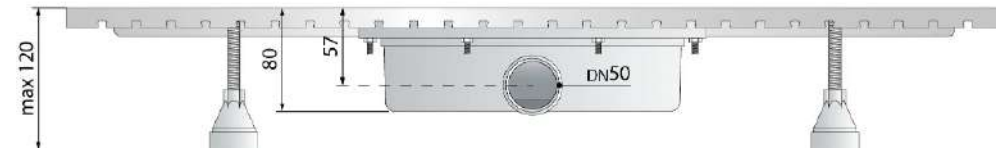
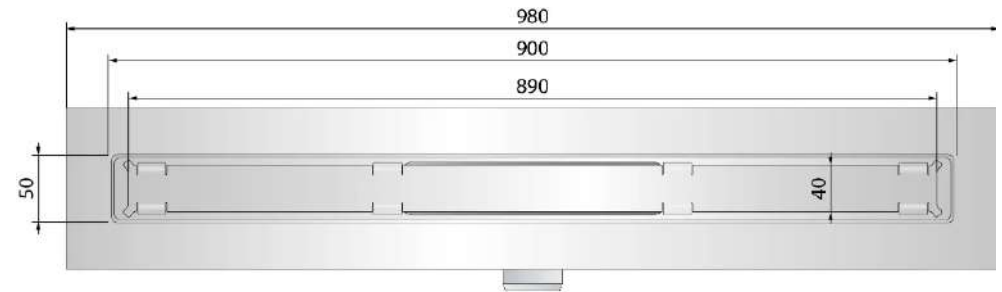


- Доступные размеры: L800, L1200
- Доступные цветовые решения: Черный, золото, бронза, медь, блестящее серебро



# ESSEFLOW UNSEEN

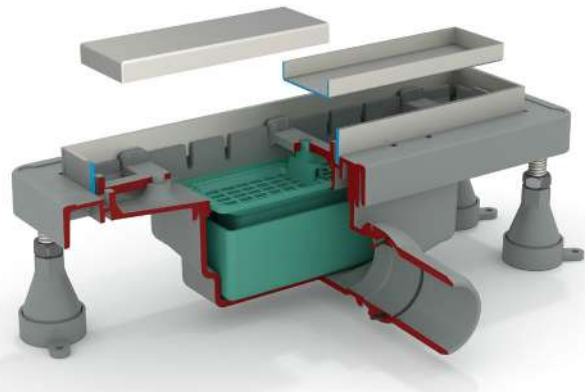
- **Невидимая** решетка под плитку из нержавеющей стали AISI 316
- Система периметральной гидроизоляции
- Съёмная решетка для очистки
- **Гидрозатвор**
- Регулируемые ножки для облегчения установки
- Боковой выход из АБС DN50
- Глубина под полом 75
- Идеально подходит также для установки заподлицо со стеной
- Увеличенная пропускная способность 46 л/мин



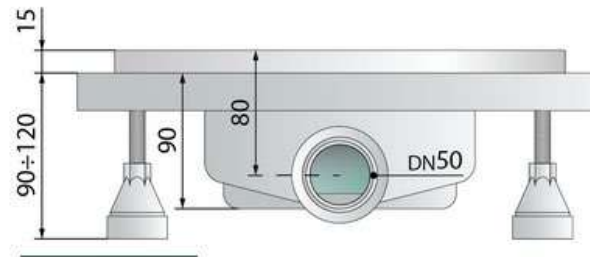
- Доступные размеры: L300, L 900

# DEFLOW

- Решетка под плитку из нержавеющей стали AISI 316
- Система периметральной гидроизоляции
- Съёмная решетка для очистки
- **Гидрозатвор**
- Регулируемые ножки для облегчения установки
- Боковой выход из ABS-пластика DN50
- Глубина под полом 90
- Максимально увеличенная пропускная способность 60 л/мин

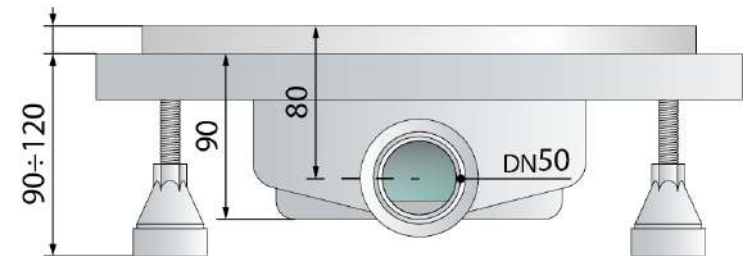
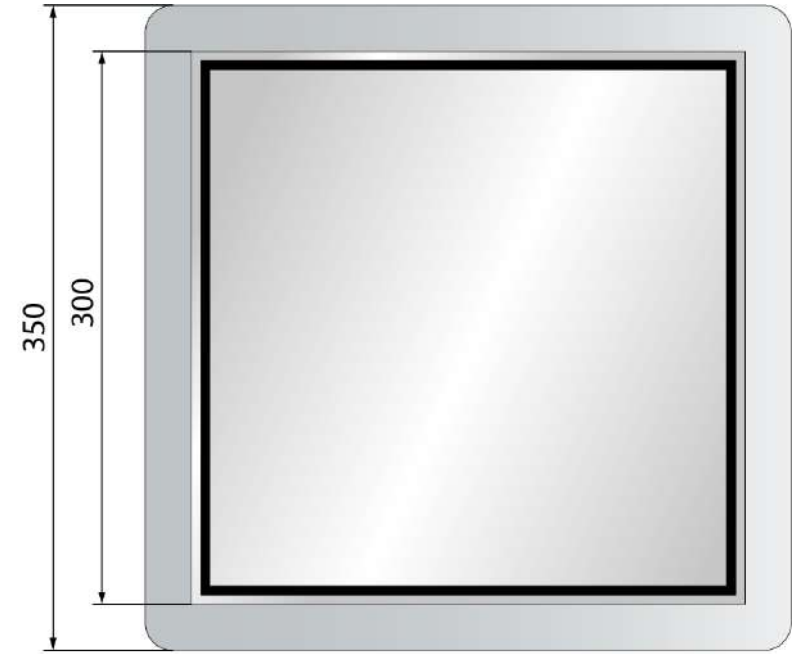


0



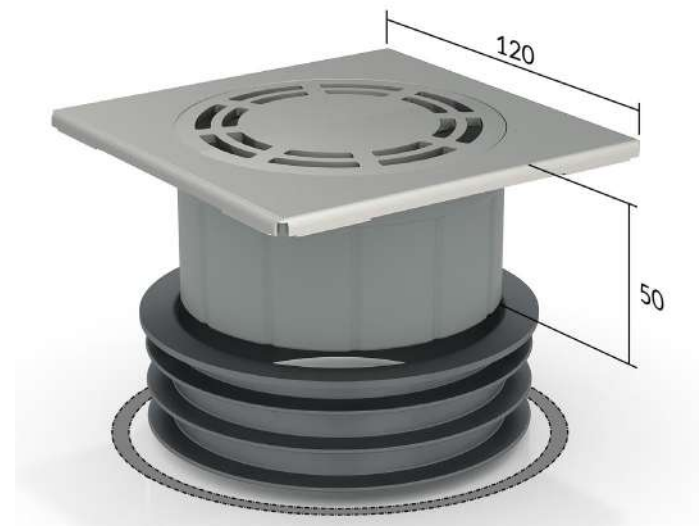
# DEFLOW Q

- Решетка под плитку из нержавеющей стали AISI 316
- Система периметральной гидроизоляции
- Съёмная решетка для очистки
- **Гидрозатвор**
- Регулируемые ножки для облегчения установки
- Боковой выход из ABS-пластика DN50
- Глубина под полом 90
- Максимально увеличенная пропускная способность 60 л/мин



# KALAMATA GRATED

- Решетка и рама из нержавеющей стали AISI 316 120×120
- Доступная комплектация: без затвора, с гидрозатвором, с сухим затвором
- универсальная прокладка из EPDM для труб различного диаметра, от  $\varnothing 100$  до  $\varnothing 110$
- регулировка высоты от 15 до 30 мм
- Доступные модели сетки: Standart, Design, Square



standard



design



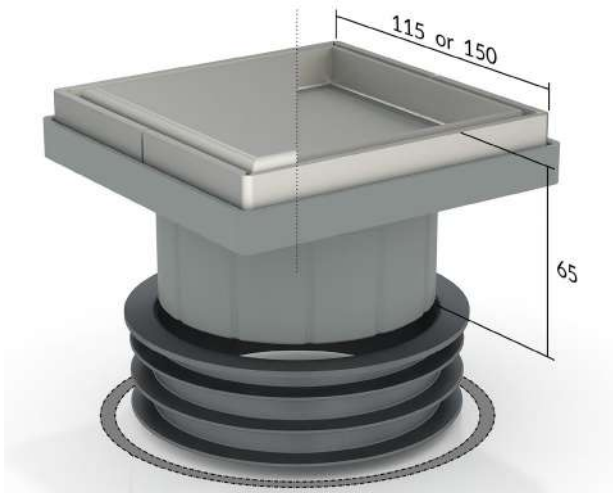
square

- Доступные варианты отделки: золото, бронза, медь, серебро



# КАЛАМАТА под плитку

- Каркас из нержавеющей стали AISI316 и система решеток 2 в 1 (плитка или сатин)
- Доступен в двух размерах: 115×115 и 150×150 мм.
- Доступная комплектация: **без затвора, с гидрозатвором, с сухим затвором**
- Универсальная прокладка из EPDM для труб разного диаметра (от  $\varnothing 100$  до  $\varnothing 110$ )
- Регулировка высоты от 25 до 40 мм.
- Внутренняя высота плиточной вставки 10 мм

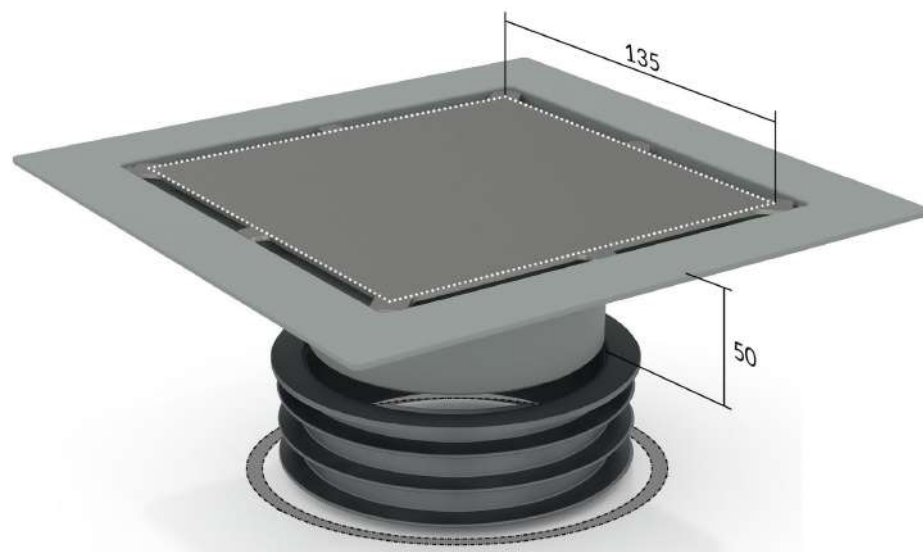


- Доступные варианты отделки: золото, бронза, медь, серебро



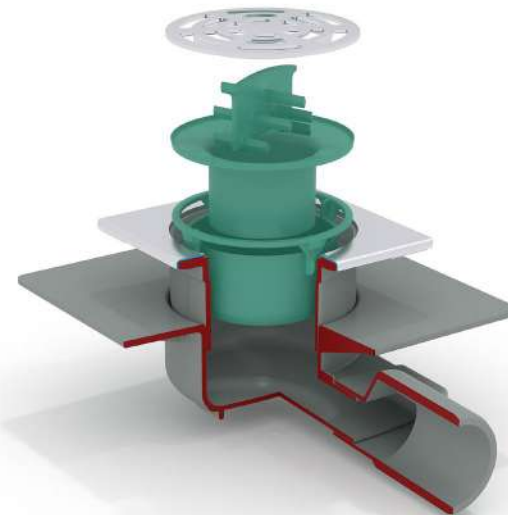
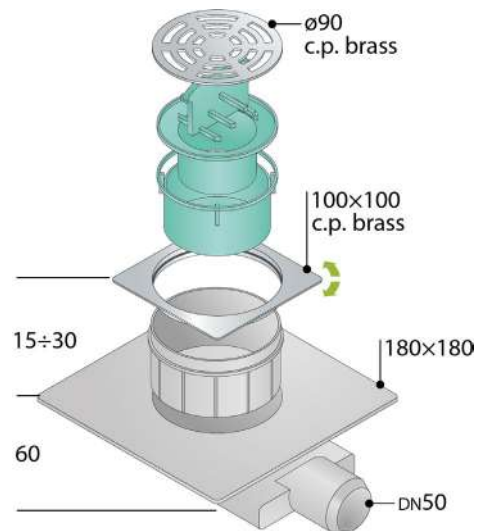
# KALAMATA UNSEEN

- **Невидимая решетка под плитку из нержавеющей стали AISI 316**
- Доступный размер 150×150 мм (размер плитки 135×135)
- Доступная комплектация: **без затвора, с гидрозатвором, с сухим затвором**
- универсальная прокладка из EPDM для труб разного диаметра (от  $\varnothing 100$  до  $\varnothing 110$ )
- регулировка высоты от 25 до 40 мм.



# TIRANA

- Решетка и рама из нержавеющей стали AISI 316 120×120
- Доступная комплектация: с гидрозатвором, с сухим затвором
- Толщина плитки от 15 до 30 мм
- Боковой выпуск ABS DN50
- Глубина под полом 60



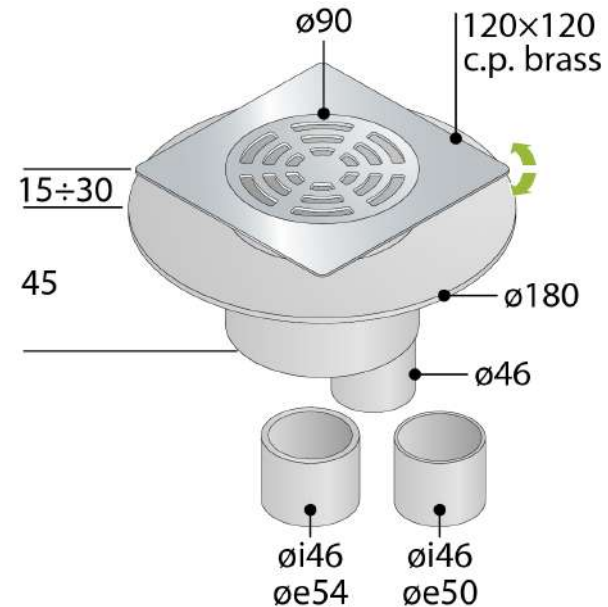
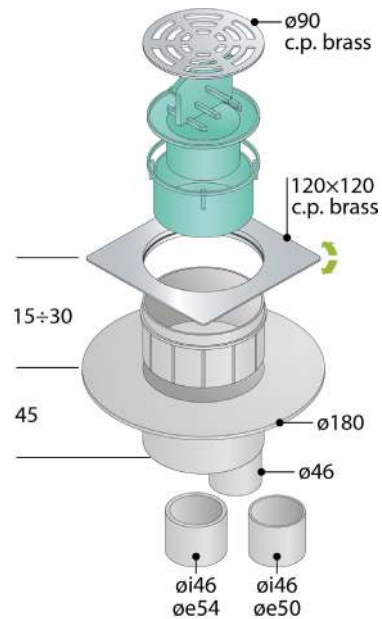
- Доступные варианты отделки: золото, бронза, медь, серебро





# TIRANA выпуск в пол

- Решетка и рама из нержавеющей стали AISI 316 120×120
- Доступная комплектация: с гидрозатвором, с сухим затвором
- Съемная решетка для очистки
- Толщина плитки от 15 до 30 мм
- Прямой выпуск ABS DN50
- Глубина под полом 45

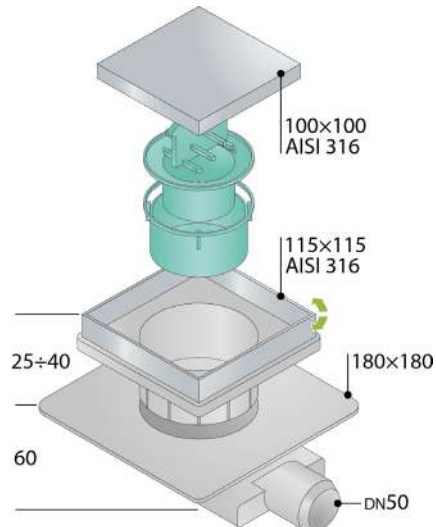


- Доступные варианты отделки: золото, бронза, медь, серебро



# TIRANA под плитку

- Каркас из нержавеющей стали AISI316 и система решеток 2 в 1 (плитка или сатин)
- Доступная комплектация: с гидрозатвором, с сухим затвором
- Съёмная решетка для очистки
- Внутренняя высота плиточной вставки 10 мм
- Боковой выпуск ABS DN50
- Высота под полом 60



- Доступные варианты отделки: золото, бронза, медь, серебро

